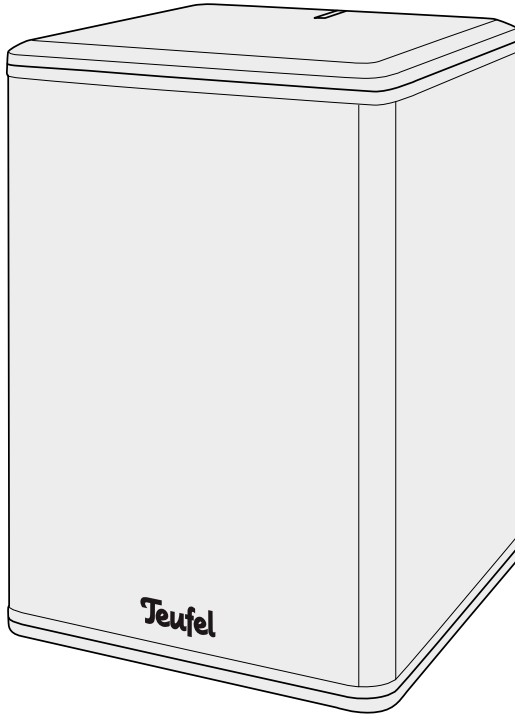


Technische beschrijving en handleiding



Draadloze luidspreker Effekt 2

Teufel

Inhoud

Algemene opmerkingen en informatie	2	Troubleshooting.....	10
Overzicht.....	5	Technische gegevens.....	11
Opstellen.....	6	Conformiteitsverklaring	11
Werking.....	7		

Algemene opmerkingen en informatie

Ter informatie

De informatie in dit document kan te allen tijde worden gewijzigd zonder aankondiging of verplichting door Lautsprecher Teufel GmbH.

Zonder voorafgaande schriftelijke goedkeuring van Lautsprecher Teufel GmbH mag geen onderdeel van deze handleiding worden vermenigvuldigd, in een bepaalde vorm of op de een of andere manier elektronisch, mechanisch, door fotokopieën of aantekeningen worden overgedragen.

© Lautsprecher Teufel GmbH
Versie 1,0, juni 2023

Originele verpakking

Indien u gebruik wilt maken van het retourrecht, moeten we u vragen de verpakking te bewaren.

We kunnen het product uitsluitend terugnemen MET ORIGINELE VERPAKKING.

Lege dozen zijn niet verkrijgbaar!

Reclamatie

In geval van een klacht hebben we zeker volgende gegevens nodig voor de behandeling ervan:

1. Factuurnummer

Te vinden op het aankoopbewijs (dat bij het product is gevoegd) of de bestelbon die u ontvangen hebt als PDF-document, bijv. 4322543

2. Serienummer of lotnummer

Te vinden op de achterzijde van het apparaat, bijv. serienr.: KB20240129A-123.

Hartelijk dank voor uw medewerking!

Contact

Gelieve u te richten tot onze klantenservice voor vragen, suggesties of kritiek:

Lautsprecher Teufel GmbH

BIKINI Berlin

Budapester Straße 44

10787 Berlin (Duitsland)

Telefoon:

+31 (0)20 8083195

Online-support:

<http://manual.teufelaudio.com>

Contactformulier:

www.teufelaudio.nl/contact.html



Voordat u het artikel gebruikt, dient u eerst grondig de veiligheidsinstructies en de handleiding door te nemen. Alleen op die manier kunt u veilig en betrouwbaar alle functies gebruiken. Bewaar de handleiding goed en overhandig ze ook aan een eventuele volgende eigenaar.

LET OP

Ga na of de levering volledig en onbeschadigd is. Neem bij schade het artikel niet in gebruik, maar contacteer onze service.

Reglementair gebruik

De draadloze luidsprekers worden gebruikt om audiosignalen van een externe speler af te spelen via een draadloze verbinding.

Gebruik de draadloze luidsprekers uitsluitend zoals beschreven in deze handleiding. Elk ander gebruik geldt als niet doelmatig en kan leiden tot materiële schade of zelfs lichamelijk letsel.

De producent is niet aansprakelijk voor schade die is ontstaan door oneigenlijk gebruik.

De draadloze luidsprekers zijn bestemd voor particulier gebruik.

Verklaring van de begrippen

U vindt de volgende signaalwoorden in deze handleiding:

VOORZICHTIG

Dit signaalwoord wijst op een gevaar met een lage risicograad dat, als het niet wordt vermeden, een gering of matig letsel tot gevolg kan hebben.



LET OP

Dit signaal waarschuwt voor mogelijke schade.

De resonantiedempers kunnen leiden tot verkleuringen op gevoelige oppervlakken.

- Op parket, gelakt hout en dergelijke oppervlakken moet u viltgeleiders onder de rubber porten van het apparaat kleven of een matje daaronder leggen. Zo voorkomt u dat er op de lange termijn verkleuringen in het oppervlak komen.

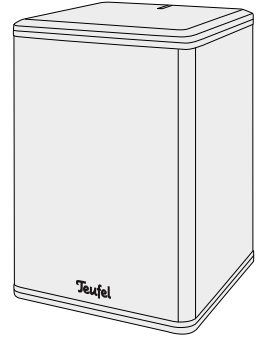
Verklaringen van de symbolen

	Veiligheidsklasse II Dubbele isolatie
	Gevaar voor elektrocutie – behuizing niet openen. Voor vervanging van de zekering de netkabel verwijderen.

Overzicht





Leveringsomvang

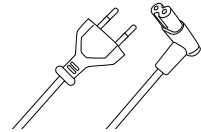
- (1) 2× draadloze luidspreker
“Effekt 2”
- (2) 2× hoekige netkabel (2,5 meter)



(1)

Bedieningselementen

- (3) Werkingslicht:
 - Pairing: led knippert.

 - Zoeken naar bekende apparaten: led knippert langzaam.

 - Verbonden: led licht op en dimt.

 - Stand-by/uit: led uit

- (4) Sleutelgatopeningen voor de wandmontage
- (5) M6-schroefdraadinzetstuk voor de wandmontage
- (6) POSITION: Selecteer of de luidspreker het linker- of rechterkanaal moet weergeven.
- (7) Netaansluitingsbus
- (8) PAIRING: Wireless-verbinding met de zender maken, pagina 8).

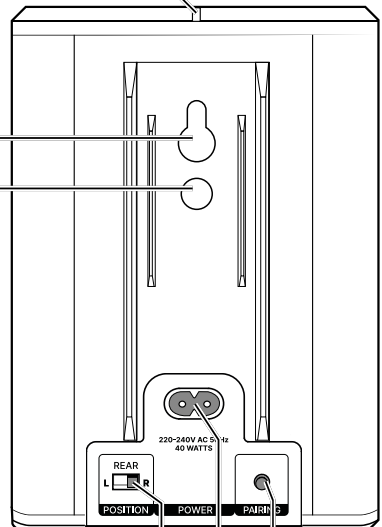


(2)

(3)

(4)

(5)



(6)

(7)

(8)

Opstellen

LET OP

Wanneer het apparaat van een koude in een warme ruimte komt – bijv. na het transport – kan er aan de binnenkant condens ontstaan.

- Laat het apparaat in dat geval gedurende ca. 2 uur staan alvorens het aan te sluiten en in gebruik te nemen.

⚠ VOORZICHTIG

Het apparaat wordt losgekoppeld van het net door de netstekker uit het stopcontact te trekken.

- Zorg er daarom voor dat het stopcontact altijd goed toegankelijk is.

Tips voor de opstelplaats

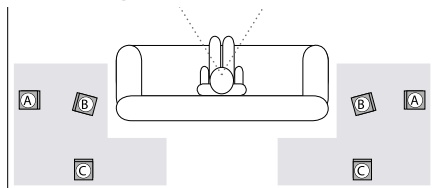
- Zorg voor een droge en stofvrije omgeving.
- Vermijd de nabijheid van warmtebronnen en directe zonnestralen.
- Plaats geen zware objecten op de kabels of het apparaat.
- Het maximale bereik van de radioverbinding is 15 m, maar

kan worden beïnvloed door voorwerpen, muren en andere zenders (bijv. WLAN, DECT).

Achterste luidsprekers

Als achterste luidsprekers worden de draadloze luidsprekers aan de zijkant of achterkant van de luisteraar geplaatst of opgehangen op een hoogte van 1,20 m tot 2,10 m (zie de grijze gebieden in het diagram).

De optimale positie is links en rechts, ongeveer 20 graden verschoven van de parallelle positie ten opzichte van de luisteraar (A). De afstand tussen de achterste luidsprekers en de luisterpositie mag niet minder dan 1 m bedragen. Als u echter dichterbij (moet) zitten, zorg er dan voor dat de voorkant van de luidspreker niet rechtstreeks op u afstraalt, maar meer naar de muur gericht is door de luidspreker schuin te zetten (B). Of creëer een grotere afstand door de luidsprekers hoger dan 1,20 m of verder weg te plaatsen (C).



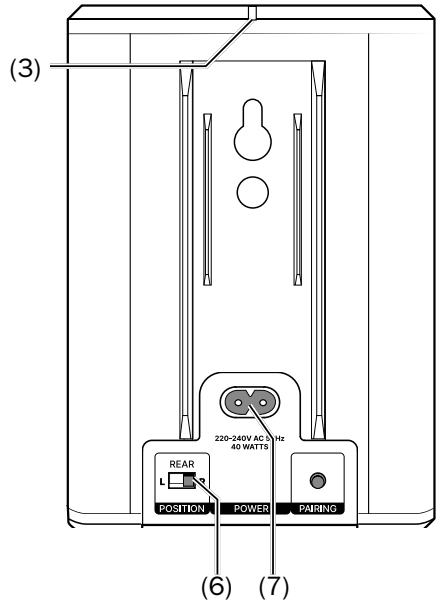
Werking

Kanaal instellen

- Met de schakelaar POSITION (6) bepaalt u welk stereokanaal (rechts of links) de betreffende draadloze luidspreker moet afspelen.
- De luidsprekers kunnen alleen worden verbonden als één luidspreker is ingesteld op het rechterkanaal en de andere op het linker kanaal.

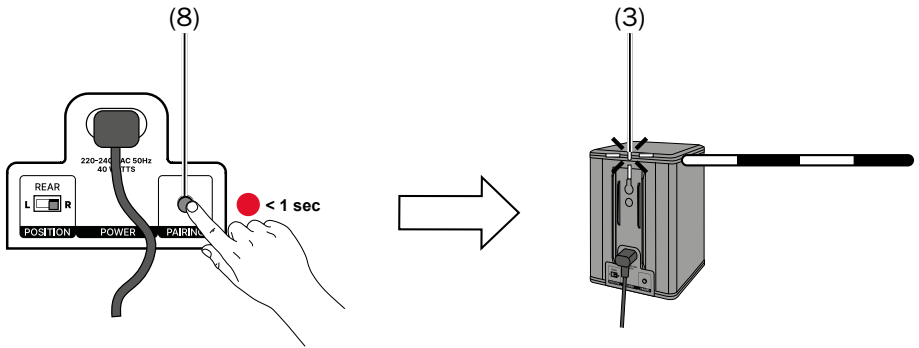
Netaansluiting

- Verbind de netkabel met de netaansluitingsbus (7) en een stopcontact (220–240 V ~/50 Hz).
- Bij het eerste inschakelen gaat de draadloze luidspreker in de pairing-modus en knippert het werkinslicht (3) snel wit.

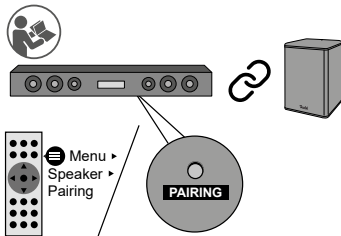


Eerste keer verbinding maken

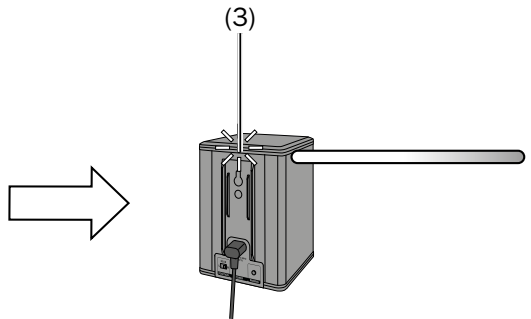
1. Houd de PAIRING-toets (8) ingedrukt tot het werkingslicht (3) snel wit knippert.



2. Breng de zendeenheid (bijv. soundbar) in de pairingmodus. Lees voor meer informatie de handleiding van de zendeenheid. Dit kan een optie zijn in het submenu Luidspreker (≡ ▶ Luidspreker) of een koppelingstoets op de zender.



3. Zodra de Effekt 2 een compatibele zender heeft gevonden, maakt hij er verbinding mee. Het werkingslicht (3) licht continu wit op en dimt.



Automatisch verbinding maken

- Als de draadloze luidsprekers al verbonden waren met een compatibele zender, zal er onmiddellijk een verbinding mee tot stand worden gebracht.
Het werkingslicht (3) licht wit op en dimt langzaam.



- Als er geen zender in de buurt is of als deze is uitgeschakeld, zoekt de Effekt 2 naar de zender.
Het werkingslicht (3) knippert daarbij langzaam wit.



- Zodra u de zender inschakelt, wordt de verbinding tot stand gebracht.
Het werkingslicht (3) licht wit op en dimt langzaam.



Automatisch in-/uitschakelen

Zodra de draadloze luidsprekers een signaal ontvangen van een aangesloten zender, gaan ze vanuit stand-bymodus aan.

Als het signaal wordt uitgeschakeld, keren de draadloze luidsprekers korte tijd later terug naar de stand-bymodus. In de stand-bymodus is het werkingslicht (3) uitgeschakeld.



Troubleshooting

De volgende opmerkingen moeten u helpen om storingen te verhelpen. Als dit niet lukt, vindt u zeker hulp op ons online-supportplatform:

<https://support.teufel.de/hc/nl>

Storing	Mogelijke oorzaak/oplossing
Het werkingslicht (3) van de Effekt-luidspreker brandt niet.	Zorg ervoor dat de stroomvoorziening wordt gegarandeerd. Controleer of de netstekker stevig vastzit.
	De led dooft wanneer de zender wordt uitgeschakeld. Om te controleren of het apparaat werkt, trekt u de stekker uit het stopcontact en steekt u hem na een minuut terug in. Het werkingslicht knippert.
Geen geluid.	Het volume is te laag ingesteld. Verhoog het volume van de zender.
	Geen 5.1-audio: Als bijvoorbeeld een zuiver stereosignaal wordt afgespeeld, blijven de achterste luidsprekers gedempt. Selecteer vervolgens op de zendenheid een ruimtegeluidssimulatie, zoals Dolby Prologic. Een "testgeluid" is geschikt om de verbinding te testen, mits uw zendenheid deze functie voor de geluidsniveau-instelling aanbiedt.
De achterste satellieten spelen niet.	MP3's, radio en ook veel tv-programma's bevatten alleen stereogeluid. Schakel uw receiver in de Pro Logic of DSP-modus (5.1 stereo). UPMIX-methode selecteren of een 5.1-signaal ontvangen.
Geen verbinding	Zender is uitgeschakeld - schakel de zender in. De afstand is > 15 m of objecten belemmeren de verbinding. Corrigeer de opstelling van de apparaten.
De verbinding wordt niet automatisch tot stand gebracht.	Opnieuw verbinding maken met de apparaten (zie pagina 8).
De overdracht is verstoord.	Andere radiobronnen (draadloze telefoons, WLAN-zenders of microgolftoestellen) beïnvloeden de verbinding. Verander de locaties van de storende apparaten.

Technische gegevens

Bedrijfsspanning	220–240 V~/50 Hz
Maximaal verbruik	40 W
Afmetingen (b × h × d)	113 × 162 × 115 mm
Gewicht	1,2 kg

In dit product worden de volgende radiofrequentiebanden en radiozendvermogens gebruikt:

Frequentiebanden in Mhz	Max. zendvermogen in dBm
2405 MHz–2477 MHz	1 mW / 0 dBm

Meer technische gegevens over uw artikel vindt u op onze website.

Conformiteitsverklaring



Lautsprecher Teufel GmbH verklaart dat dit product voldoet aan de richtlijn 2014/53/EU. De volledige tekst van de EU-conformiteitsverklaring vindt u op de volgende internetadressen:

www.teufel.de/konformitaetserklaerungen

www.teufelaudio.com/declaration-of-conformity

Teufel

Gelieve u te richten tot onze klantenservice voor vragen, suggesties of kritiek:

Lautsprecher Teufel GmbH
Bikini Berlin
Budapester Straße 44
10787 Berlin (Duitsland)

www.teufelaudio.com

www.teufel.de

www.teufel.ch

www.teufelaudio.at

www.teufelaudio.nl

www.teufelaudio.be

www.teufelaudio.fr

www.teufelaudio.pl

www.teufelaudio.it

www.teufelaudio.es

Telefoon:

+31 (0)20 8083195

Online-support:

<http://manual.teufelaudio.com>

Contactformulier:

www.teufelaudio.nl/contact.html

Contact:

www.teufelaudio.com/contact

Alle gegevens zonder garantie.

Technische wijzigingen, tikfouten en vergissingen voorbehouden.